

Datenblatt Stahl-Schachtleiter

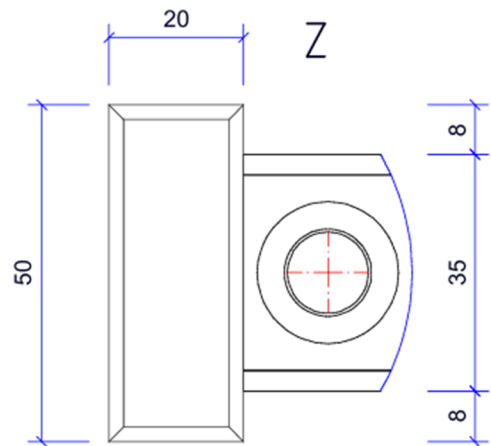
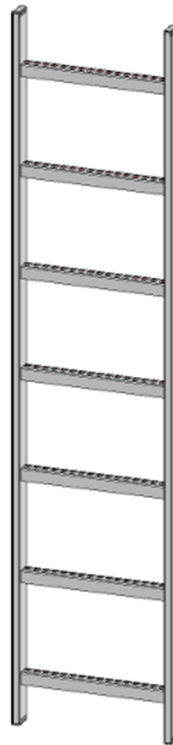
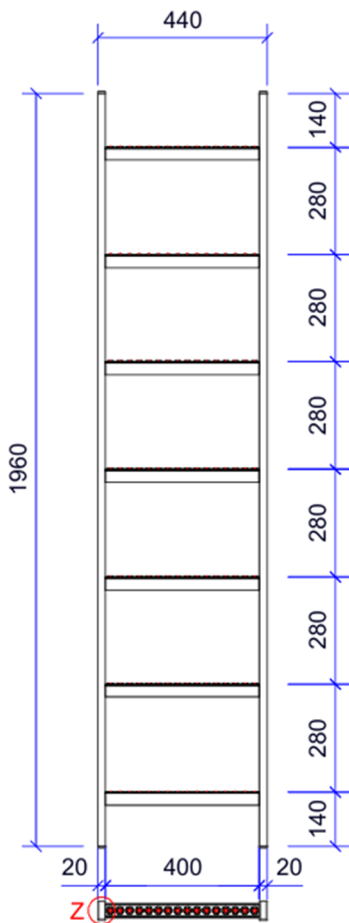
feuerverzinkt 1.0037

Ausführung:

- Holm: Rechteckprofil 50x20 mm
- Sprossen: Gelocht U-Profil 35x35x35 mm
- Sprossenabstand: 280 mm
- Material: Stahl, feuerverzinkt 1.0037

Geprüft nach den aktuellen gültigen Europäischen Richtlinien (DIN EN 14396 + 18799).

Welz Schachtleitern sind korrosionsbeständig, haben handfreundliche Holmprofile sowie tritt- und rutschsichere Sprossen durch Lochprofil.



Wandhalter:

Mindestens alle 1,96m ein Paar Wandhalter

Zubehör:

Versenkbare Einstieghilfen können mitgeliefert werden, sind aber auch nachrüstbar.

Typenübersicht:

Einteilige Leiter 2-21 Sprossen.

Weitere Längen sind durch Zusammenstellung der Grundleitern je nach Bauwerkstiefe herstellbar.

Kürzere Leitern bzw. Sonderlängen und Sonderbreiten, Sonderprofile auf Anfrage.

Artikel-Nr.:	Typ	Sprossen-Anzahl:	Sprossen-Breite:	Leiter-Höhe:	VPE:	Gewicht:
54056S235	58	2	400	560	Stück	3,66 kg
54084S235	58	3	400	840	Stück	5,40 kg
54112S235	58	4	400	1120	Stück	7,14 kg
54140S235	58	5	400	1400	Stück	8,88 kg
54168S235	58	6	400	1680	Stück	10,62 kg
54196S235	58	7	400	1960	Stück	12,36 kg
54224S235	58	8	400	2240	Stück	14,10 kg
54252S235	58	9	400	2520	Stück	15,84 kg
54280S235	58	10	400	2800	Stück	17,58 kg
54308S235	58	11	400	3080	Stück	19,32 kg
54336S235	58	12	400	3360	Stück	21,06 kg
54364S235	58	13	400	3640	Stück	22,80 kg
54392S235	58	14	400	3920	Stück	24,54 kg
54420S235	58	15	400	4200	Stück	26,28 kg
54448S235	58	16	400	4480	Stück	28,02 kg
54476S235	58	17	400	4760	Stück	29,76 kg
54504S235	58	18	400	5040	Stück	31,50 kg
54532S235	58	19	400	5320	Stück	33,24 kg
54560S235	58	20	400	5600	Stück	34,98 kg
54588S235	58	21	400	5880	Stück	36,72 kg

Leiter Typ 58 – Lichte Weite 400 mm