

Datenblatt Aluminium-Schachtleiter

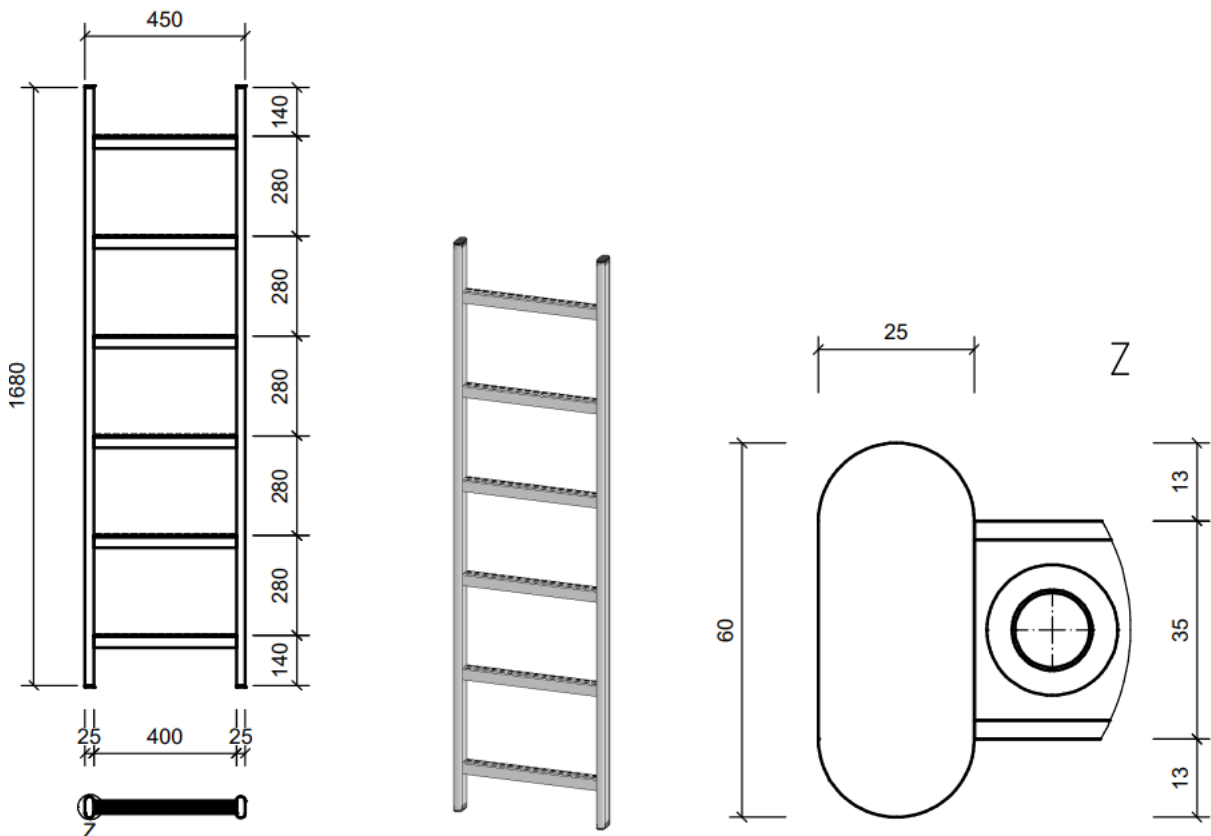
AlMgSi0.5

Ausführung:

Holm: Rechteckprofil 60x25 mm
 Sprossen: Gelocht U-Profil 35x35x35 mm
 Sprossenabstand: 280 mm
 Material: AlMgSi0.5

Geprüft nach den aktuellen gültigen Europäischen Richtlinien (DIN EN 14396 + 18799).

Welz Schachtleitern sind korrosionsbeständig, haben handfreundliche Holmprofile sowie tritt- und rutsch sichere Sprossen durch Lochprofil.



Wandhalter:

Mindestens alle 1,96m ein Paar Wandhalter

Zubehör:

Versenkbare Einstieghilfen können mitgeliefert werden, sind aber auch nachrüstbar.

Typenübersicht:

Einteilige Leiter 2-21 Sprossen.

Weitere Längen sind durch Zusammenstellung der Grundleitern je nach Bauwerkstiefe herstellbar.

Kürzere Leitern bzw. Sonderlängen und Sonderbreiten, Sonderprofile auf Anfrage.

| Artikel-Nr.: | Typ: | Sprossenanzahl | Trittbreite: | Leiterlänge: | VPE: | Gewicht: |
|--------------|------|----------------|--------------|--------------|-------|----------|
| 54056ALU | 54 | 2 | 400 | 560 | Stück | 3,66 kg |
| 54084ALU | 54 | 3 | 400 | 840 | Stück | 5,40 kg |
| 54112ALU | 54 | 4 | 400 | 1120 | Stück | 7,14 kg |
| 54140ALU | 54 | 5 | 400 | 1400 | Stück | 8,88 kg |
| 54168ALU | 54 | 6 | 400 | 1680 | Stück | 10,62 kg |
| 54196ALU | 54 | 7 | 400 | 1960 | Stück | 12,36 kg |
| 54224ALU | 54 | 8 | 400 | 2240 | Stück | 14,10 kg |
| 54252ALU | 54 | 9 | 400 | 2520 | Stück | 15,84 kg |
| 54280ALU | 54 | 10 | 400 | 2800 | Stück | 17,58 kg |
| 54308ALU | 54 | 11 | 400 | 3080 | Stück | 19,32 kg |
| 54336ALU | 54 | 12 | 400 | 3360 | Stück | 21,06 kg |
| 54364ALU | 54 | 13 | 400 | 3640 | Stück | 22,80 kg |
| 54392ALU | 54 | 14 | 400 | 3920 | Stück | 24,54 kg |
| 54420ALU | 54 | 15 | 400 | 4200 | Stück | 26,28 kg |
| 54448ALU | 54 | 16 | 400 | 4480 | Stück | 28,02 kg |
| 54476ALU | 54 | 17 | 400 | 4760 | Stück | 29,76 kg |
| 54504ALU | 54 | 18 | 400 | 5040 | Stück | 31,50 kg |
| 54532ALU | 54 | 19 | 400 | 5320 | Stück | 33,24 kg |
| 54560ALU | 54 | 20 | 400 | 5600 | Stück | 34,98 kg |
| 54588ALU | 54 | 21 | 400 | 5880 | Stück | 36,72 kg |

Leiter Typ 54 – Lichte Weite 400 mm